

ПАСПОРТ.РУКОВОДСТВО ПО ЭКСПЛУАТАЦИИ



Произведено по технологии: VALTEC s.r.l., Via Pietro Cossa, 2, 25135-Brescia, ITALY
Изготовитель: ZHEJIANG MONRO M&E CO, LTD, No.2, 25th street Eastern New City,
Wenling city, Zhejiang province, China



РЕЛЕ ДАВЛЕНИЯ

Модель: **VT.CRS5**

Артикул: **VT.CRS5.02.1**

ПС -47230

ПАСПОРТ.РУКОВОДСТВО ПО ЭКСПЛУАТАЦИИ

1. Назначение и область применения.

1.1. Реле давления предназначено для автоматизации работы электронасосов систем водоснабжения путём включения насоса при падении давления ниже настроечного значения минимального давления, и выключения насоса при превышении значения максимального давления.

1.2. Реле позволяет производить пользовательскую настройку давлений включения и выключения.

1.3. При последовательном включении реле давления VT.CRS5.02.1 и реле защиты от «сухого хода» VT.CRS6.02.1 достигается полная автоматизация и защита работы электронасоса системы водоснабжения (см. рис.).

Гидравлическая схема

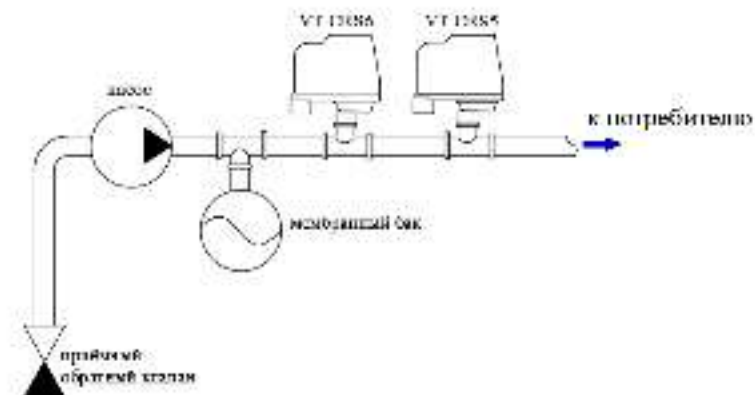
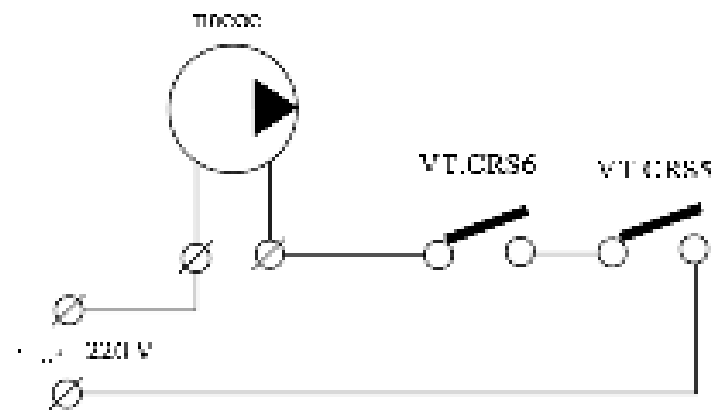


Схема электроподключений



ПАСПОРТ.РУКОВОДСТВО ПО ЭКСПЛУАТАЦИИ

2. Принцип действия

Реле давления представляет собой двухконтактное коммутационное устройство, управляющее работой электронасоса водоснабжения. При давлении в системе менее настроенного значения, контакты реле находятся в замкнутом положении, и по ним электрический ток передаётся на коммутируемое устройство (насос). Когда давление в системе достигает величины давления выключения, контакты размыкаются, отключая насос от электроснабжения.

3. Технические характеристики

№	Характеристика	Ед.изм.	Значение
1	Напряжение питания	В	~220
2	Частота переменного тока	Гц	50
3	Максимальный коммутируемый ток	А	16
4	Максимальный коммутируемый ток при индуктивной нагрузке ($\cos\phi=0,6$)	А	10
5	Температура рабочей среды	°С	+1...+40
6	Рабочий диапазон давлений	бар	1,0...5,3
7	Заводская настройка давления включения	бар	2,1
8	Заводская настройка давления выключения	бар	3,5
9	Минимальный перепад давлений включения и выключения	бар	1,0
10	Максимальное давление рабочей среды	бар	5,3
11	Класс защиты		IP44
12	Условный диаметр резьбы присоединительного патрубка	дюйм	G1/4"BP
13	Максимальная температура окружающей среды	°С	+55
14	Максимальная влажность окружающей среды	%	80
15	Полный средний срок службы	лет	10

ПАСПОРТ.РУКОВОДСТВО ПО ЭКСПЛУАТАЦИИ

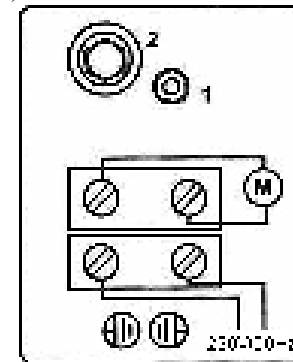
4. Указания по монтажу и электроподключениям

4.1. Реле давления присоединяется к нагнетательной линии насоса (между насосом и первым водопотребляющим прибором)

4.2. Все электромонтажные работы должны выполняться в соответствии с требованиями «Правил технической эксплуатации электроустановок потребителей» и «Правил техники безопасности при эксплуатации электроустановок потребителей».

4.3. Подключение проводов к реле давления следует производить в соответствии с приведенной схемой. При подключении насоса с трёхфазным питанием, или однофазного насоса с коммутируемым током свыше 10А, насос следует подключать к реле давления через магнитный пускатель.

4.4. Подключение реле к заземляющему проводнику обязательно.



5. Настройка реле

5.1. Реле поставляется с настроенным давлением включения 2,1 бар и давлением выключения 3,5 бар.

5.2. Прежде, чем приступить к настройке, снимите с реле пластиковую крышку, зафиксированную винтом.

5.3. При наличии в системе мембранного бака, перед настройкой реле, проверьте давление в этом баке при отключенном насосе.

5.4. Для настройки реле в системе на нагнетательном трубопроводе насоса должен быть установлен манометр.

5.5. Давление включения (минимальное давление) регулируется гайкой 2 (большая пружина). Для увеличения давления включения гайка закручивается по часовой стрелке. При этом, давление выключения повысится на величину настроенного значения перепада давления (заводская настройка перепада давлений (3,5-2,1=1,4 бар).

5.6. Перепад давления между давлением включения и выключения (*дельта*) настраивается путём вращения гайки 1 (малая пружина). Вращение гайки по часовой стрелке увеличивает значение перепада давления.

6. Указания по эксплуатации и техническому обслуживанию

6.1. Изделие должно эксплуатироваться при режимах, изложенных в таблице технических характеристик.

6.2. Один раз год следует подтягивать винты на клеммах электросоединений.

6.3. Запрещается работа реле при открытой крышке.

ПАСПОРТ.РУКОВОДСТВО ПО ЭКСПЛУАТАЦИИ

6.4. Не допускайте замораживания воды в обслуживаемой системе.

7. Условия хранения и транспортировки

7.1 В соответствии с ГОСТ 19433-88 изделия не относятся к категории опасных грузов, что допускает их перевозку любым видом транспорта в соответствии с правилами перевозки грузов, действующими на данном виде транспорта.

7.2. Изделия должны храниться в упаковке предприятия – изготовителя по условиям хранения 3 по таблице 13 ГОСТ 15150-69.

7.3. Транспортировка изделий должна осуществляться в соответствии с условиями 5 по таблице 13 ГОСТ 15150-69.

8. Утилизация

8.1. Утилизация изделия (переплавка, захоронение, перепродажа) производится в порядке, установленном Законами РФ от 04 мая 1999 г. № 96-ФЗ "Об охране атмосферного воздуха" (с изменениями и дополнениями), от 24 июня 1998 г. № 89-ФЗ (с изменениями и дополнениями) "Об отходах производства и потребления", от 10 января 2002 № 7-ФЗ « Об охране окружающей среды» (с изменениями и дополнениями), а также другими российскими и региональными нормами, актами, правилами, распоряжениями и пр., принятыми во по таблице 13 указанных законов.

8.2. Содержание благородных металлов: *нет*

9. Гарантийные обязательства

9.1. Изготовитель гарантирует соответствие изделия требованиям безопасности, при условии соблюдения потребителем правил применения, транспортировки, хранения, монтажа и эксплуатации.

9.2. Гарантия распространяется на все дефекты, возникшие по вине завода-изготовителя.

9.3. Гарантия не распространяется на дефекты, возникшие в случаях:

- нарушения паспортных режимов хранения, монтажа, испытания, эксплуатации и обслуживания изделия;
- ненадлежащей транспортировки и погрузо-разгрузочных работ;
- наличия следов воздействия веществ, агрессивных к материалам изделия;
- наличия повреждений, вызванных пожаром, стихией, форс - мажорными обстоятельствами;
- повреждений, вызванных неправильными действиями потребителя;
- наличия следов постороннего вмешательства в конструкцию изделия.

ПАСПОРТ.РУКОВОДСТВО ПО ЭКСПЛУАТАЦИИ

9.4. Производитель оставляет за собой право внесения изменений в конструкцию, улучшающие качество изделия при сохранении основных эксплуатационных характеристик.

10. Условия гарантийного обслуживания

10.1. Претензии к качеству изделия могут быть предъявлены в течение гарантийного срока.

10.2. Неисправные изделия в течение гарантийного срока ремонтируются или обмениваются на новые бесплатно. Потребитель также имеет право на возврат уплаченных за некачественное изделие денежных средств или на соразмерное уменьшение его цены. В случае замены, замененное изделие или его части, полученные в результате ремонта, переходят в собственность сервисного центра.

10.3. Решение о возмещении затрат Потребителю, связанных с демонтажом, монтажом и транспортировкой неисправного изделия в период гарантийного срока принимается по результатам экспертного заключения, в том случае, если изделие признано ненадлежащего качества.

10.4. В случае, если результаты экспертизы покажут, что недостатки изделия возникли вследствие обстоятельств, за которые не отвечает изготовитель, затраты на экспертизу изделия оплачиваются Потребителем.

10.5. Изделия принимаются в гарантийный ремонт (а также при возврате) полностью укомплектованными.

Valtec s.r.l.
Amministratore
Delegato

ПАСПОРТ.РУКОВОДСТВО ПО ЭКСПЛУАТАЦИИ

ГАРАНТИЙНЫЙ ТАЛОН № _____

Наименование товара

РЕЛЕ ДАВЛЕНИЯ

№	Артикул	Количество
1	VT.CRS5.02.1	
2		

Название и адрес торгующей организации _____

Дата продажи _____ Подпись продавца _____

Штамп или печать
торгующей организации

С условиями гарантии СОГЛАСЕН:

ПОКУПАТЕЛЬ _____ (подпись)

Гарантийный срок - Один год (двенадцать месяцев) с даты продажи конечному потребителю

По вопросам гарантийного ремонта, рекламаций и претензий к качеству изделий обращаться в сервисный центр по адресу: г. Санкт-Петербург, ул. Профессора Качалова, дом 11, корпус 3, литер «А», тел/факс (812)3247750

При предъявлении претензии к качеству товара, покупатель предоставляет следующие документы:

1. Заявление в произвольной форме, в котором указываются:
 - название организации или Ф.И.О. покупателя, фактический адрес и контактные телефоны;
 - название и адрес организации, производившей монтаж;
 - основные параметры системы, в которой использовалось изделие;
 - краткое описание дефекта.
2. Документ, подтверждающий законность приобретения изделия.
3. Акт гидравлического испытания системы, в которой монтировалось изделие.
4. Настоящий заполненный гарантийный талон.

Отметка о возврате или обмене товара:

Дата: «__» _____ 20__ г. Подпись _____

ПАСПОРТ.РУКОВОДСТВО ПО ЭКСПЛУАТАЦИИ